



Электронная документация

АЛЮМИНИЕВЫЙ ПРОФИЛЬ PDS-F-2000 ANOD

ОПИСАНИЕ

- Компактные размеры, толщина — всего 6 мм.
- Дополнительные аксессуары, заглушки и крепеж.
- Хороший теплоотвод. Простая установка.
- Стандартная длина — 2 м. По заказу — 1 м.
- Экран из стойкого к УФ-излучению поликарбоната с замком-защелкой, доступен матовый, прозрачный, с линзой.

ПРИМЕНЕНИЕ

- Для использования внутри помещений.
- Для любых гибких и жёстких светодиодных ленток шириной до 10 мм.



11 мм




Встраиваемый

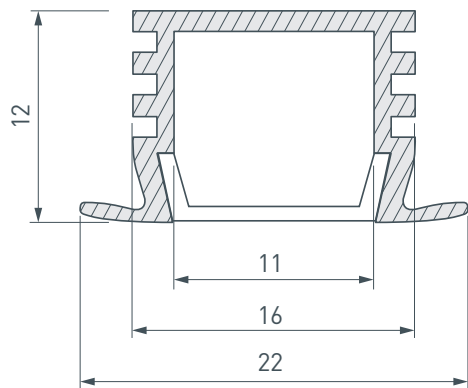


Серебристый

ПАРАМЕТРЫ

Артикул	012083
Модель	PDS-F-2000 ANOD
Цвет	 серебристый
Покрытие	анодированное
Форма (сечение)	прямоугольный
Назначение	универсальный
Размеры профиля	2000×22×12 мм
Ширина площадки для лент	11 мм

ЧЕРТЕЖ

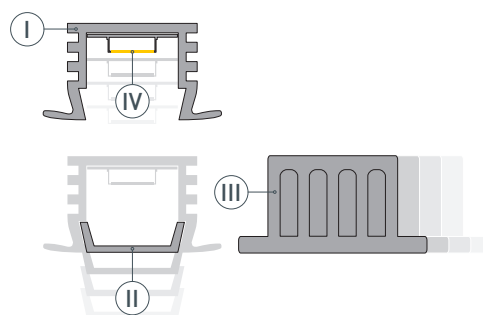


РУКОВОДСТВО ПО МОНТАЖУ ПРОФИЛЯ

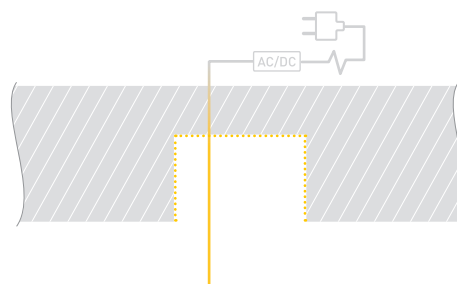
Необходимые компоненты



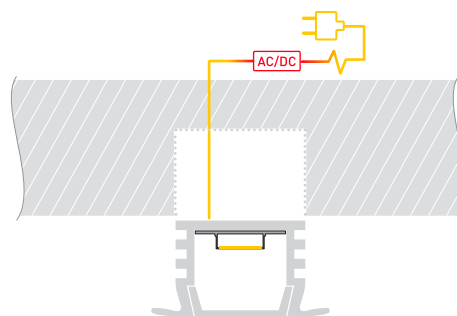
- 1** / Установите светодиодную ленту **ⓓ** в профиль **Ⓘ**, затем установите экран **Ⓜ** и заглушки **ⓓ**.



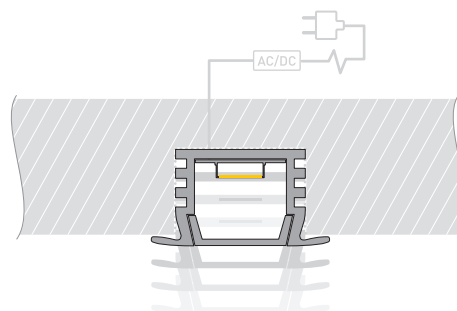
- 2** / Подготовьте паз для установки, выведите кабель от блока питания для светодиодной ленты. Нанесите в паз слой клея.



- 3** / Соедините кабели питания светодиодной ленты.



- 4** / Установите профиль в подготовленный паз. При необходимости удалите излишки клея.



СОПУТСТВУЮЩИЕ ТОВАРЫ И АКСЕССУАРЫ

Приобретаются отдельно

Экран



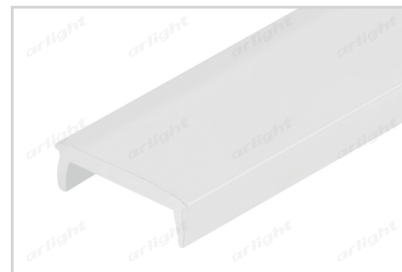
012037
Матовый для PDS, MIC

Экран



012036
Прозрачный для PDS, MIC

Экран



017448
MAT-L матовый для PDS, MIC

Экран



017454
FROST-B матовый для PDS, MIC

Экран



017449
CLEAR-B прозрачный для PDS, MIC

Экран



013280(1)
F-KA-2000 матовый для PDS, MIC

Экран



013283
F прозрачный для PDS, MIC

Экран



013658
С линзой 10°-60° для PDS, MIC

Экран



020918
С линзой SATIN-10-90 для PDS, MIC

СОПУТСТВУЮЩИЕ ТОВАРЫ И АКСЕССУАРЫ

Приобретаются отдельно

Экран



021717
INTER-E матовый для PDS, MIC

Заглушка



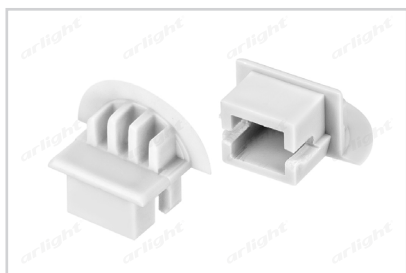
014371
Для PDS-F глухая

Заглушка



012043
Для PDS-F с отверстием

Заглушка



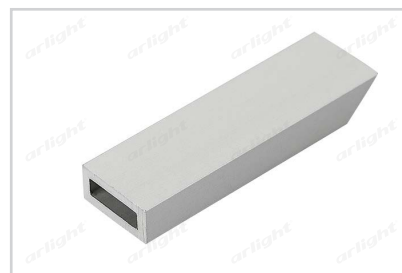
017223
Для PDS-F-MW глухая

Прокладка



013284
2000×11×5 для светодиодной ленты

Прокладка



013285
33×11×5 для микровыключателя

СОПУТСТВУЮЩИЕ ТОВАРЫ И АКСЕССУАРЫ

Приобретаются отдельно

Микровыключатель



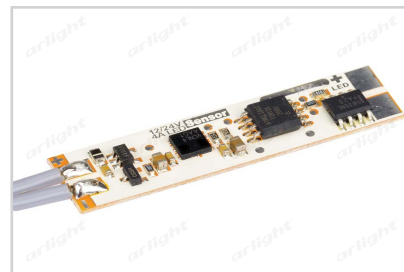
013211
12V для PDS без провода

Микровыключатель



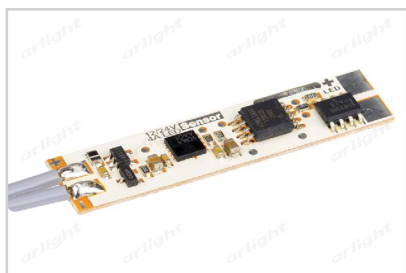
013210
12V для PDS с проводом 1.5м

Микровыключатель



017216
SENS-4A

Микровыключатель



017219
SENS-4A (провод 1.5м)

Лента



020393
RT 2-5000 24V Warm3000
2x (2835, 600 LED, PRO)