



Электронная документация

АЛЮМИНИЕВЫЙ ПРОФИЛЬ

PLS-LOCK-H25-FM-2000 ANOD

ОПИСАНИЕ

- Соединители ZM позволяют легко соединять профили под различными углами и в различных плоскостях.
- Простая встраиваемая установка с использованием профилей-держателей ТЕК-PLS.
- Дополнительные аксессуары, заглушки и крепеж.
- Крепление к гипсокартону пружинами PLS-GIP или установка в профиль-держатель ТЕК-PLS на клипсы.
- Стандартная длина — 2 м. По заказу — 1 м.
- Плоские, квадратные и круглые экраны в матовом или прозрачном исполнении.

ПРИМЕНЕНИЕ

- Для создания световых линий.
- Для использования внутри помещений.
- Для любых светодиодных лент шириной до 20 мм.



20 мм




Встраиваемый

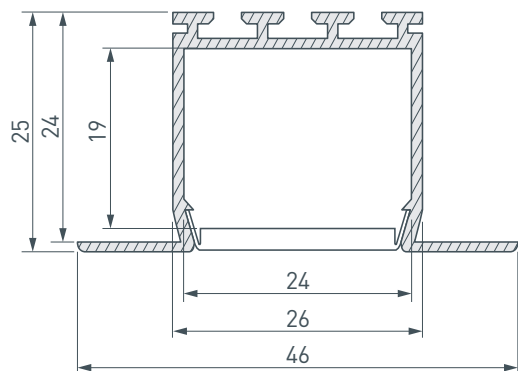


Серебристый

ПАРАМЕТРЫ

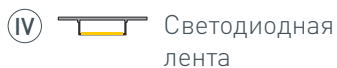
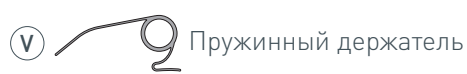
Артикул	016447
Модель	PLS-LOCK-H25-FM-2000 ANOD
Цвет	 серебристый
Покрытие	анодированное
Форма (сечение)	прямоугольный
Назначение	линии света
Размеры профиля	2000×46×25 мм
Ширина площадки для лент	24 мм

ЧЕРТЕЖ

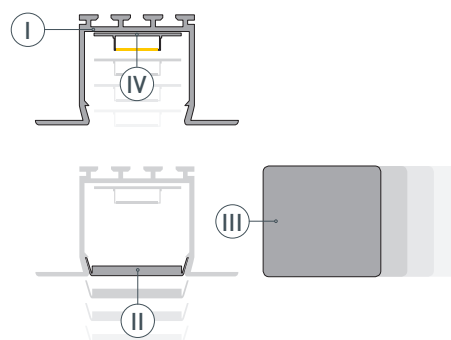


РУКОВОДСТВО ПО МОНТАЖУ ПРОФИЛЯ

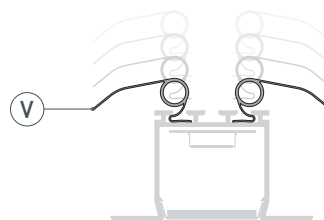
Необходимые компоненты



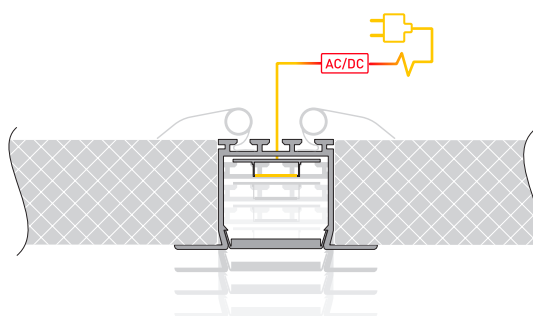
- 1** / Установите в профиль **Ⓘ** светодиодную ленту **Ⓦ**. Установите экран **Ⓜ** и заглушки **ⓓ**.



- 2** / Вставьте пружинные держатели **Ⓥ** в пазы профиля.



- 3** / Соедините кабели питания светодиодной ленты. Поднимите держатели вверх и вставьте профиль в подготовленный проем.



СОПУТСТВУЮЩИЕ ТОВАРЫ И АКСЕССУАРЫ

Приобретаются отдельно

Экран



019210
G-K MAT-L для PLS-GIP, LOCK

Экран



013884
G-K матовый для PLS-GIP

Экран



019186
FROST для профиля PLS-LOCK

Экран



013887
G-L матовый для PLS-GIP

Экран



015951
G-L прозрачный для PLS-GIP

Экран



019189
MAT-L для профиля PLS-LOCK

Экран



016440
Матовый для профиля PLS-LOCK

Экран



016443
Прозрачный для профиля PLS-LOCK

СОПУТСТВУЮЩИЕ ТОВАРЫ И АКСЕССУАРЫ

Приобретаются отдельно

Лента



020393
RT 2-5000 24V Warm3000
2x (2835, 600 LED, PRO)

Лента



015698
RT 2-5000 24V Day4000
2x (2835, 600 LED, PRO)

Лента



015696
RT 2-5000 24V White6000
2x (2835, 600 LED, PRO)

Клипса



016389
ТЕК-PLS-CLIP

Заглушка



016384
Для PLS-LOCK-H25-FM глухая

Заглушка



022019
Светонепроницаемая PLS-LOCK-H25-FM

Держатель



016442
Пружинный для PLS-GIP/LOCK

Подвес



018680
Для ARH-LINE-1726, LINE-1716

СОПУТСТВУЮЩИЕ ТОВАРЫ И АКСЕССУАРЫ

Приобретаются отдельно

Соединитель профиля



019277
PLS-ZM-180

Соединитель профиля



019275
PLS-ZM-90

Соединитель профиля



019278
PLS-ZMPION-90

Соединитель профиля



019276
PLS-ZM-135

Соединитель профиля



019279
PLS-ZMPION-135