

# INTELLIGENT ARLIGHT

## КОНВЕРТЕР RF-СИГНАЛА DALI-307-DIM-IN (DALI-BUS, RF, PUSH)

- RF to DALI, PUSH-switch
- Broadcast или 1 группа
- До 4 сцен
- Питание от шины DALI



### 1. ОСНОВНЫЕ СВЕДЕНИЯ ОБ ИЗДЕЛИИ

- 1.1. Конвертер предназначен для транслирования команд от радиопульта и панелей управления в шину DALI. Совместим со всеми диммерными пультами и панелями, предназначенными для контроллеров серии SR-1009.
- 1.2. Конвертер может управлять стандартными диммерами DALI для светодиодной ленты, светодиодных светильников и других источников света, управляемых по DALI. Соответствует стандартам IEC62386-102 и IEC62386-207, совместим с оборудованием большинства мировых производителей.
- 1.3. Конвертер управляет одной группой DALI и включает до 4 сцен DALI (зависит от используемого пульта). Возможна работа в широковещательном режиме (Broadcast). Режим работы устанавливается вращающимися переключателями на корпусе конвертера.
- 1.4. Наличие входа PUSH-switch позволяет подключить внешнюю кнопку или настенный выключатель без фиксации для локального управления светом.
- 1.5. При установке Wi-Fi конвертера SR-2818Win/WiTR возможно управление светом с мобильных устройств на базе Android и iOS (приложение EasyLighting).
- 1.6. Питается от шины DALI, не требует подведения дополнительных проводов.
- 1.7. Простое подключение и возможность установки в стандартную монтажную коробку.

### 2. ОСНОВНЫЕ ТЕХНИЧЕСКИЕ ДАННЫЕ

Источник питания	Питание от шины DALI
Потребляемый ток, макс.	8 mA
Входные интерфейсы управления	RF, PUSH-switch
Выходной интерфейс управления	DALI
Количество включаемых сцен, макс.	4 (зависит от пульта ДУ)
Количество групп управления	1 из 15 или Broadcast
Степень пылевлагозащиты	IP20
Температура окружающей среды	0... +40 °C
Габаритные размеры	45,5×45×20,3 мм

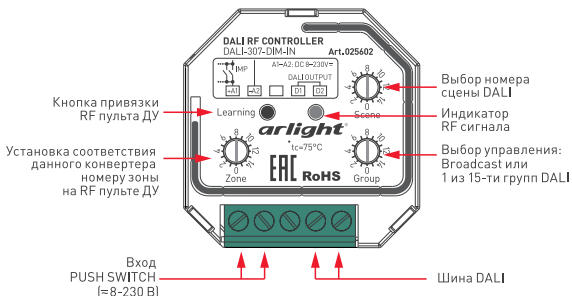


Рисунок 1. Органы управления и подключения конвертера.

### 3. УСТАНОВКА, ПОДКЛЮЧЕНИЕ И УПРАВЛЕНИЕ

**⚠ ВНИМАНИЕ!** Во избежание поражения электрическим током перед началом всех работ отключите электропитание. Все работы должны проводиться только квалифицированным специалистом.

- 3.1. Извлеките конвертер из упаковки и убедитесь в отсутствии механических повреждений.
- 3.2. Подключите провода шины DALI к клеммам **D1** и **D2** конвертера (см. Рисунок 1). При необходимости подключите кнопочный выключатель с нормально разомкнутыми контактами к клеммам **A1** и **A2** в соответствии со схемой подключения (см. Рисунок 2).
- 3.3. Убедитесь, что схема собрана правильно, везде соблюдена полярность подключения, и провода нигде не замыкаются.
- 3.4. Включите питание и выполните настройку системы.

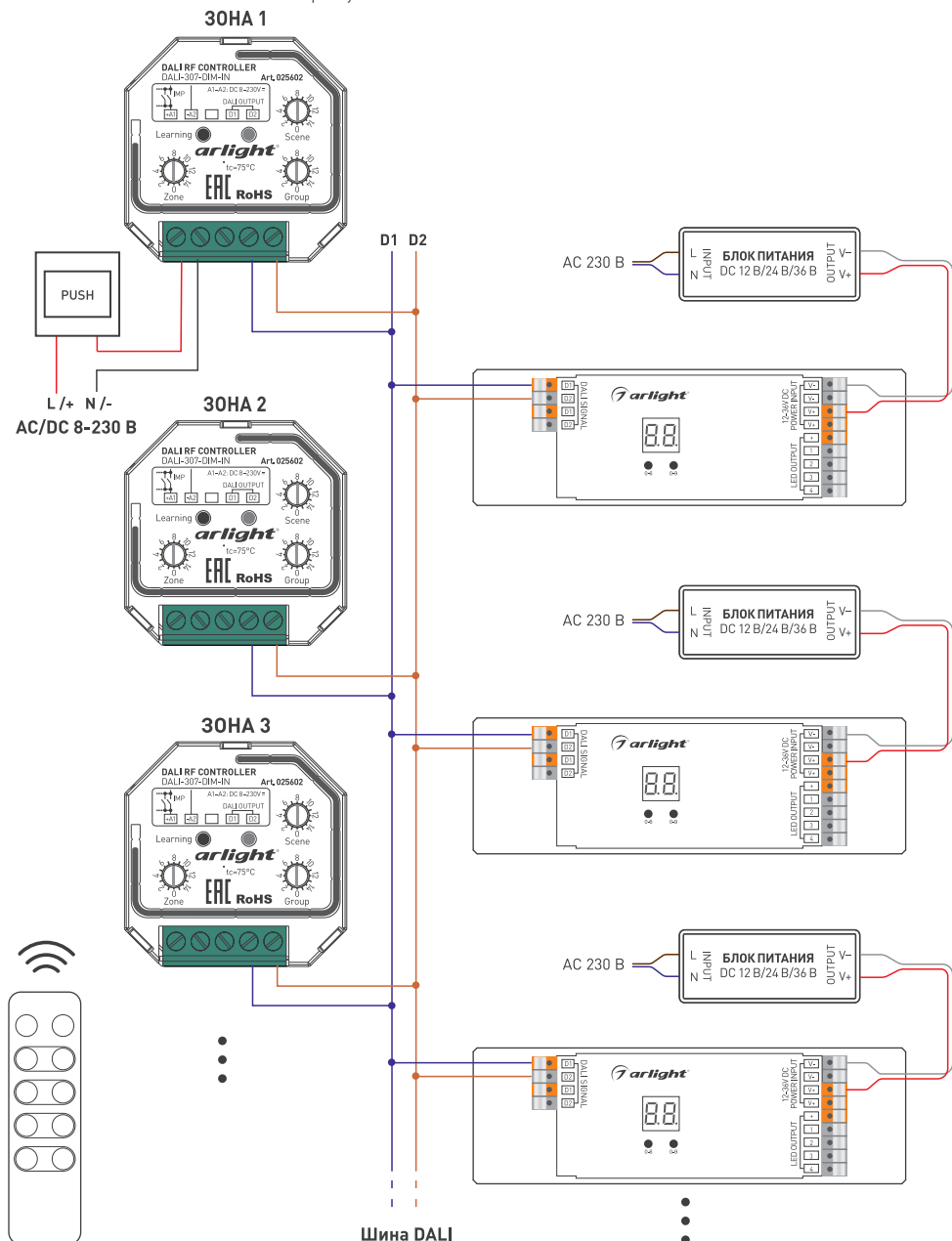


Рисунок 2. Пример подключения конвертеров в систему DALI.

- 3.5. Перед использованием пульта ДУ или панели управления необходимо провести процедуру «привязки». Для этого:
- Включите питание оборудования DALI, чтобы на шине появилось необходимое напряжение.
  - Включите пульт ДУ или панель управления.
  - Коротко нажмите кнопку привязки на конвертере.
  - Нажмите на пульте кнопку выбора зоны или коснитесь сенсора (см. в инструкции к привязываемому пульту или панели).
  - Если привязка прошла успешно, индикатор RF-сигнала на конвертере мигнет.
  - В противном случае повторите процедуру привязки.
- 3.6. К каждому конвертеру можно привязать до 8 пультов ДУ или панелей. Для этого выполните привязку с каждым пультом или панелью, как описано выше.
- 3.7. Для удаления из памяти конвертера ранее привязанных пультов или панелей, нажмите и удерживайте кнопку привязки на конвертере. По выполнению удаления индикатор RF-сигнала мигнет.
- 3.8. При использовании многозонных пультов ДУ необходимо назначить соответствие конвертера определенной зоне на пульте ДУ. Для этого переключателем **ZONE** на конвертере устанавливается число, соответствующее номеру зоны на пульте. Если используется однозонный пульт, переключатель **ZONE** устанавливается в положение «1».
- 3.9. Переключателем **GROUP** устанавливается номер группы DALI, которой должен управлять конвертер. В положении «0» конвертер становится широковещательным (BROADCAST). При установке переключателя **GROUP** руководствуйтесь таблицей 1.

Таблица 1

Положение переключателя GROUP	0	1	2	3	4	5	6	7	8	9	10	11	12	13	14	15
№ группы DALI	BR	0	1	2	3	4	5	6	7	8	9	10	11	12	13	14

- 3.10. При использовании пульта/панели с возможностью управления сценами (кнопки с символом «S») необходимо переключателем **SCENE** на конвертере установить номер начальной сцены. При установке переключателя **SCENE** руководствуйтесь таблицей 2.

Таблица 2.

Положение переключателя SCENE	0	1	2	3	4	5	6	7	8	9	10	11	12	13	14	15
№ сцены для кнопки S1	0	1	2	3	4	5	6	7	8	9	10	11	12	13	14	15
№ сцены для кнопки S2	1	2	3	4	5	6	7	8	9	10	11	12	13	14	15	0
№ сцены для кнопки S3	2	3	4	5	6	7	8	9	10	11	12	13	14	15	0	1
№ сцены для кнопки S4	3	4	5	6	7	8	9	10	11	12	13	14	15	0	1	2

- 3.11. Управление с помощью внешней кнопки PUSH-switch выполняется следующим образом:
- Короткое нажатие кнопки — включение на максимальную яркость или выключение.
  - Удержание кнопки при включенном свете — изменение яркости. Каждое последующее удержание изменяет направление диммирования.
  - Удержание кнопки при выключенном свете — включение и плавное увеличение яркости от минимального значения. При достижении требуемой яркости отпустите кнопку.
- 3.12. Помимо пультов ДУ и панелей управления к контроллеру можно привязать мобильное устройство на базе платформы Android или iOS. Для этого необходимо использовать специализированный Wi-Fi конвертер SR-2818Win/WiTR и приложение EasyLighting. Настройка и использование оборудования описаны в инструкции к Wi-Fi конвертеру.

## 4. ОБЯЗАТЕЛЬНЫЕ ТРЕБОВАНИЯ И РЕКОМЕНДАЦИИ ПО ЭКСПЛУАТАЦИИ

- 4.1. Соблюдайте условия эксплуатации оборудования:
- эксплуатация только внутри помещений;
  - температура окружающего воздуха от 0 до +40 °C;
  - относительная влажность воздуха не более 90% при 20 °C, без конденсации влаги;
  - отсутствие в воздухе паров и примесей агрессивных веществ (кислот, щелочей и пр.).
- 4.2. Соблюдайте полярность при подключении оборудования.
- 4.3. Не допускайте попадания воды или воздействия конденсата на устройство.
- 4.4. Не допускается установка вблизи нагревательных приборов или горячих поверхностей.
- 4.5. Температура устройства во время работы не должна превышать +60 °C.
- 4.6. Не размещайте конвертер в местах с повышенным уровнем радиопомех или сосредоточения большого количества металла.
- 4.7. Перед включением убедитесь, что схема собрана правильно, соединения выполнены надежно, замыкания отсутствуют.
- 4.8. Возможные неисправности и методы их устранения.

Неисправность	Причина неисправности	Метод устранения
Управление не выполняется или выполняется нестабильно/некорректно.	Нет контакта в соединениях.	Проверьте все подключения.
	Не настроены группы/сцены в диммерах DALI.	Подключите мастер-контроллер шины DALI и настройте соответствующие группы/сцены.
	Не выбраны соответствующие группы/сцены на конвертере.	Настройте конвертер в соответствии с инструкцией и задачами управления.
	Не привязан пульт/панель управления.	Выполните процедуру привязки.
	Короткое замыкание в проводах шины DALI.	Внимательно проверьте все цепи и устраните КЗ.
	Провода шины DALI слишком длинные или имеют недостаточное сечение.	Проверьте работу оборудования в непосредственной близости друг к другу. Если система заработала, замените кабель шины управления.